

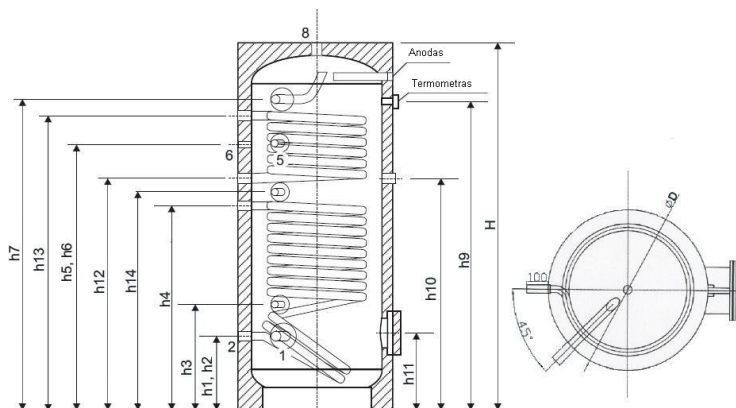
AKUMULIACINIAI VANDENS ŠILDYTUVAI – FISH S2

APRAŠYMAS



Akumuliacinio vandens šildytuvo paskirtis – sukaupti karšto vandens kiekį saulėtą dieną, naudojant saulės energiją, ir išsaugoti jį 1÷3 paras, o taip pat papildomai pašildyti elektriniu kaitintuvu arba katilu.

Saulės kolektorių sistemoms skirti akumuliaciniai vandens šildytuvai FISH S2 gaminami nuo 200 iki 2000 litrų talpos, su dviem kaitinimo spiralėmis ir lizdu elektriniam kaitintuvui. Akumuliacinis vandens šildytuvas – vertikalios konstrukcijos, gaminamas pagal DIN 4753 normų reikalavimus iš emaliuoto plieno ST 37.2, nuo korozijos apsaugomas magno anodu. Korpuso spalva: pilka (RAL9006).



TECHNINIAI DUOMENYS

Eil. Nr.	Aprašymas	FISH 200 S2	FISH 250 S2	FISH 300 S2	FISH 400 S2	FISH 500 S2	FISH 750 S2	FISH 1000 S2	FISH 1500 S2	FISH 2000 S2	
1	Talpa, l	200	250	300	400	500	750	1000	1500	2000	
2	Maksimali darbinė temperatūra (talpa/spiralės), °C	95 / 100									
3	Maksimalus slėgis (talpa/spiralės), bar	10 / 10									
4	Kaitinimo spiralės talpa viršus/apacia, l	4,3/5,5	4,3/6,5	5,5/7,4	6,8/9,2	7,4/11,1	9,2/12,9	11,7/17,2	15,4/18,5	18,5/24,6	
5	Kaitinimo spiralės plotas viršus/apacia, m ²	0,7/0,9	0,7/1,0	0,9/1,2	1,0/1,5	1,2/1,8	1,4/2,0	1,9/2,7	2,5/3,0	3,0/4,0	
6	Viršutinės kaitinimo spiralės galia	l/h	640	672	715	792	1025	1270	1425	1935	2457
		kW	35,6	39,1	41,5	46,0	59,5	73,8	82,8	112,5	148
7	Apatinės kaitinimo spiralės galia	l/h	1050	1005	1228	1310	1760	2153	2450	3420	4001
		kW	42,8	41,0	50,1	53,4	71,8	87,9	100,0	132,0	175,6
8	Izoliacija, mm	50	50	50	50	50	100	100	100	100	
9	Diametras su izoliacija	555	600	650	750	750	950	1050	1050	1350	
10	Diametras be izoliacijos	455	500	550	650	650	750	850	850	1150	
11	Šalto vandens prijungimas, mm h1	202	230	215	270	270	360	310	310	384	
12	Karšto vandens nuvedimas, mm h7	1138	1250	1182	1240	1453	1690	1690	1990	1884	
13	Recirkuliacija, mm h6	987	1070	1007	1105	1206	1465	1477	1477	1634	
14	Aukštis (su izoliacija), mm H	1340	1480	1410	1460	1710	2050	2010	2310	2310	
15	Iš katilo, mm h13	1112	1170	1170	1210	1350	1620	1650	1780	1884	
16	Iš katilą, mm h12	812	870	894	952	1062	1220	1200	1330	1334	
17	Iš saulės kolektorių, mm h4	692	720	805	850	960	1030	1060	1160	1184	
18	Iš saulės kolektorių, mm h2	202	230	215	270	270	360	310	310	384	
19	Lizdas temperatūros davikliui 1, mm h3	302	370	320	450	450	595	510	510	534	
20	Lizdas termostatui, mm h14	752	795	852	901	1011	1100	1130	1245	1259	
21	Lizdas temperatūros davikliui 2, mm h5	1037	1070	1104	1054	1206	1495	1477	1477	1684	
22	Termometras, mm h9	1138	1235	1170	1152	1453	1690	1690	1990	1884	
23	Lizdas elektriniam kaitintuvui, mm h10	752	795	851	901	1012	1100	1130	1245	1234	
24	Flanšas, mm h11	309	300	320	450	450	510	450	450	484	
Prijungimai											
23	Šaltas / karštas vanduo, G	1 1/2"	1 1/4"	1 1/4"	1 1/2"/1 1/4"	1 1/2"/1 1/2"	1 1/2"/1 1/2"	1 1/2"/1 1/2"	2x1 1/2"/1 1/2"	2x1 1/2"/1 1/2"	
24	Recirkuliacija, G	3/4"	3/4"	3/4"	1"	1"	1"	1"	1"	1"	
25	Viršutinė kaitinimo spiralė, G	1 1/2"									
26	Apatinė kaitinimo spiralė, G	1 1/2"									
27	Elektrinis kaitintuvas, G	1 1/2"	1 1/2"	1 1/2"	1 1/2"	1 1/2"	1 1/2"	2x1 1/2"	3x1 1/2"	4x1 1/2"	
28	Oro išleidimas, G	1"									
29	Flanšas, mm Ø	180	180	180	180	180	280	280	280	280	
30	Temperatūros jutikliai, G	1/2"									
31	Svoris (tuščios), kg	95	125	160	190	215	320	392	590	770	
Garantija, metai					5			2			

Pastaba: Taip pat gaminami akumuliaciniai vandens šildytuvai: su viena kaitinimo spirale FISH S1; talpa talpoje (šildymui ir karšto vandens ruošimui) FISH S3, neemaliuoti be kaitinimo spiralių FISH S4 ir su viena kaitinimo spirale FISH S5 ir kitokių konstrukcijų akumuliaciniai šildytuvai. Daugiau informacijos atskiruose kataloguose – kaininukuose, arba www.sunex-solarenergy.com



UAB TERMA

Europos pr. 110, LT-46351 Kaunas, Lietuva

Tel.: (8-37) 392 311, faks.: (8-37) 392 096

El. paštas: info@terma.lt

Internetinė svetainė: www.terma.lt