

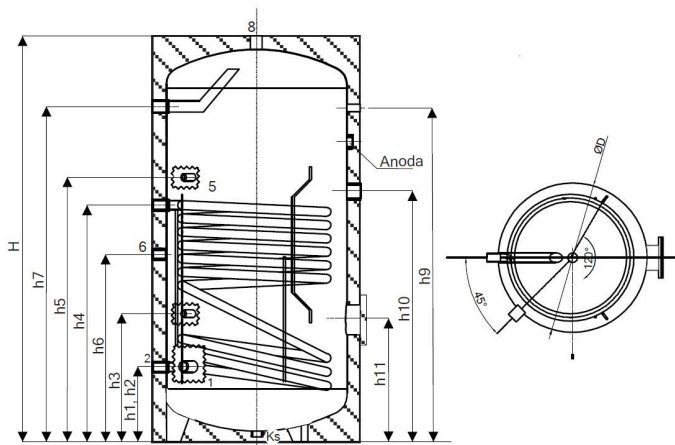
AKUMULIACINIAI VANDENS ŠILDYTUVAI – FISH S1

SUNEX®

APRAŠYMAS

Akumuliacinio vandens šildytuvo paskirtis – sukaupti karšto vandens kiekį saulėtą dieną, naudojant saulės energiją, ir išsaugoti jį 1÷3 paras, o taip pat papildomai pašildyti elektriniu kaitintuvu arba katilu.

Saulės kolektorių sistemoms skirti akumuliaciniai vandens šildytuvai FISH S1 gaminami nuo 150 iki 1500 litrų talpos, su viena kaitinimo spirale ir lizdu elektriniam kaitintuvui. Akumuliacinis vandens šildytuvas – vertikali konstrukcijos, gaminamas pagal DIN 4753 normų reikalavimus iš emaliuoto plieno ST 37.2, nuo korozijos apsaugomas magno anodu. Korpuso spalva: pilka (RAL9006).



TECHNINIAI DUOMENYS

Eil. Nr.	Aprašymas	FISH 150 S1	FISH 200 S1	FISH 250 S1	FISH 300 S1	FISH 400 S1	FISH 500 S1	FISH 750 S1	FISH 1000 S1	FISH 1500 S1	
1	Talpa, l	150	200	250	300	400	500	750	1000	1500	
2	Maksimali darbinė temperatūra (talpa/spiralė), °C	95 / 100									
3	Maksimalus darbinis slėgis (talpa/spiralė), bar	10 / 10									
4	Kaitinimo spiralės talpa, l	6.4	5.5	7.6	10.4	13.6	17.7	17.5	19.3	24.1	
5	Kaitinimo spiralės plotas, m ²	1.03	0.74	0.95	1.30	1.70	2.15	2.00	2.70	3.00	
6	Kaitinimo spiralės galia (80/10/45 °C)	l/h	1090	1050	1005	1228	1310	1760	2153	2450	3240
		kW	43	42.8	41.0	50.1	53.4	71.8	87.9	100	132
7	Izoliacija, mm	50	50	50	50	50	50	100	100	100	
8	Diametras su izoliacija	555	555	600	650	750	750	950	1050	1050	
9	Diametras be izoliacijos	455	455	500	550	650	650	750	850	850	
10	Šalto vandens prijungimas, mm H	202	202	230	215	270	270	360	310	310	
11	Karšto vandens nuvedimas, mm h7	868	1138	1250	1182	1240	1453	1690	1690	1990	
12	Recirkuliacija, mm h6	450	500	620	663	673	940	1465	1477	1477	
13	Aukštis (su izoliacija), mm H	1070	1340	1480	1410	1460	1710	2050	2010	2310	
14	Iš saulės kolektorių, mm h4	722	792	770	885	850	1068	1030	1060	1160	
15	I saulės kolektorių, mm h2	202	202	230	215	270	270	360	310	310	
16	Lizdas temperatūros davikliui 1, mm h3	412	392	370	407	460	568	595	510	510	
17	Lizdas temperatūros davikliui 2, mm h5	822	892	1070	897	950	1168	1495	1477	1477	
18	Termometras, mm h9	868	1138	1235	1170	1204	1453	1690	1690	1990	
19	Lizdas elektriniam kaitintuvui, mm h10	780	850	810	950	901	1130	1125	1130	1245	
20	Flanšas, mm h11	309	309	300	320	450	450	510	450	450	
Prijungimai											
21	Šaltas / karštas vanduo, G	1" / 1"	1" / 1"	1" / 1"	1" / 1"	1 1/4" / 1 1/4"	1 1/2" / 1 1/2"	1 1/2" / 1 1/2"	1 1/2" / 1 1/2"	2x1 1/2" / 1 1/2"	
22	Recirkuliacija, G	3/4"	3/4"	3/4"	3/4"	1"	1"	1"	1"	1"	
23	Kaitinimo spiralė, G	1" / 1"									
24	Elektrinis kaitintuvas, G	1 1/2"	1 1/2"	1 1/2"	1 1/2"	1 1/2"	1 1/2"	1 1/2"	2x1 1/2"	3x1 1/2"	
25	Oro išleidimas, G	1"									
26	Flanšas, mm Ø	180	180	180	180	180	180	280	280	280	
27	Temperatūros jutikliai, G	1/2"									
28	Svoris (tuščios), kg	80	95	125	160	190	215	320	392	590	
Garantija, metai						5					

Pastaba: Taip pat gaminami akumuliaciniai vandens šildytuvai: su dviem kaitinimo spiralėmis FISH S2; talpa talpoje (šildymui ir karšto vandens ruošimui) FISH S3, neemaliuoti be kaitinimo spiralę FISH S4 ir su viena kaitinimo spirale FISH S5. Daugiau informacijos atskirame kataloge – kaininike.



UAB TERMA

Europos pr. 110, LT-46351 Kaunas, Lietuva

Tel.: (8-37) 392 311, faks.: (8-37) 392 096

El. paštas: info@terma.lt

Internetinė svetainė: www.terma.lt