

KARŠTO VANDENS ŠILUMOS SIURBLYS SU TALPYKLA

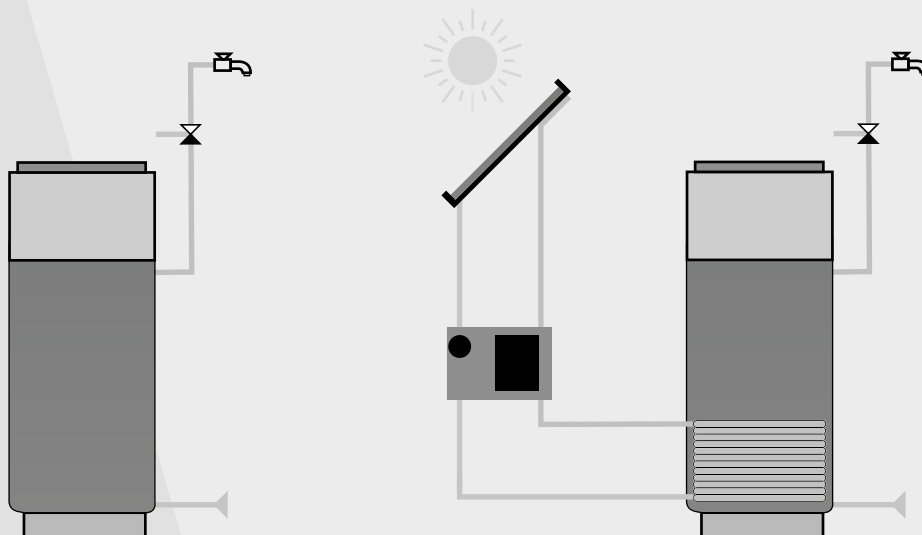
PRODUKTO APRAŠYMAS



TiSUN,HPHW – Karšto vandens šilumos siurblys su talpykla skirta buitiniam karštam vandeniui

Karšto vandens talpykla su integruotu „oras-vanduo“ šilumos siurbliu pasirinktinai su arba be šilumokačio skirtu saulės energijai įskaitant ir elektrinį šildytuvą. Lengvas įrengimas, kompaktiškas dydis. Karšto vandens šilumos siurblio valdiklis turi dvi laiko programas ir „anti-legionella“ funkciją. Jis taip pat leidžia pasirinkti įvairius valdymo režimus.

Papildomas privalumas: galimas vėsinimas per išmetamą orą. Išmetamas oras yra labai sausas ir gali patalpas apsaugoti nuo pelėsio.



SPECIFIKACIJOS

Maks. naudojimo slėgis talpykloje

7 bar

| Tipas | HPHW 200L | HPHW 200L 1R | HPHW 260L | HPHW 260L 1R |
|---|-----------------------------|-----------------------------|-----------------------------|-----------------------------|
| Gaminio Nr. | 4090144 | 4090145 | 4090146 | 4090147 |
| Nominalus tūris | 200 l | 200 l | 260 l | 260 l |
| Aukštis kartu su izoliacija ¹⁾ | 1707 mm | 1707 mm | 2000 mm | 2000 mm |
| Diametras Ø kartu su izoliacija ¹⁾ | 600 (650) mm | 600 (650) mm | 600 (650) mm | 600 (650) mm |
| Šilumos siurblio galingumas | 1820 W | 1820 W | 1820 W | 1820 W |
| Elektrinio šildytuvo galingumas | 1500 W | 1500 W | 1500 W | 1500 W |
| Energijos sunaudojimas be/su el. šildytuvu | 430 W/1930 W | 430 W/1930 W | 430 W/1930 W | 430 W/1930 W |
| COP (EN1647, A7/W10-55) ²⁾ | 3,0 | 3,0 | 3,1 (3,6 ³⁾) | 3,1 (3,6 ³⁾) |
| Aušinimo skystis | R 134a (900 g) | R 134a (900 g) | R 134a (900 g) | R 134a (900 g) |
| Maks. vandens temperatūra (su šildymo elementu) | 62 °C | 62 °C | 62 °C | 62 °C |
| Reikalingas oro srautas (prie -7°C iki +38°C) | 350 - 500 m ³ /h | 350 - 500 m ³ /h | 350 - 500 m ³ /h | 350 - 500 m ³ /h |
| Leistina aplinkos temperatūra | -7 – 38 °C | -7 – 38 °C | -7 – 38 °C | -7 – 38 °C |
| Garso lygis Lw(A) (EN ISO 3471-2010) | 60 dB | 60 dB | 60 dB | 60 dB |
| Saulės energijos šilumokaitis | – | 0,6 m ² | – | 1 m ² |
| Svoris (tuščia/pilna) | 80/280 kg | 100/300 kg | 100/360 kg | 120/380 kg |
| Energijos klasė | A (L) | A (L) | A (XL) | A (XL) |

1) Visos dydžių specifikacijos pateikiamos su paklaida +/- 3 %.

2) Tiekiamo oro temperatūra 7°C, R.H. 87%, talpykloje 20°C, vandens šildymas nuo 10°C iki 55°C

3) Tiekiamo oro temperatūra 15°C, R.H. 71%, talpykloje 15°C, vandens šildymas nuo 10°C iki 55°C